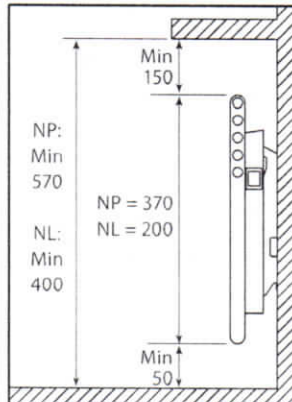
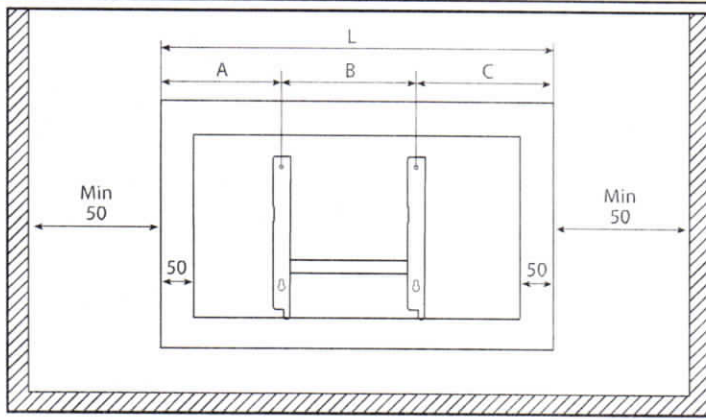
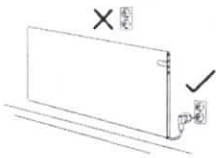
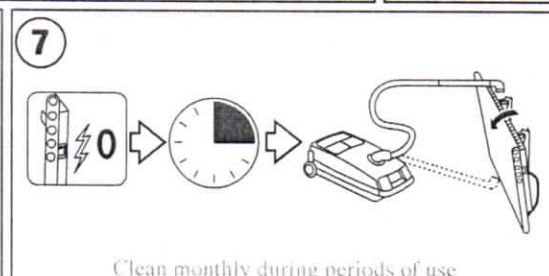
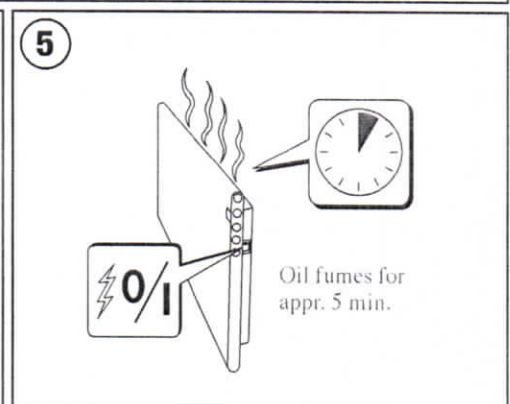
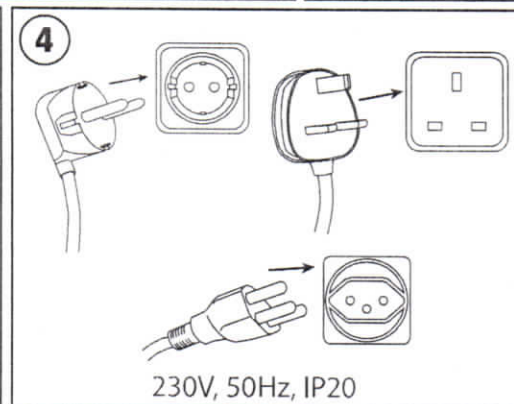
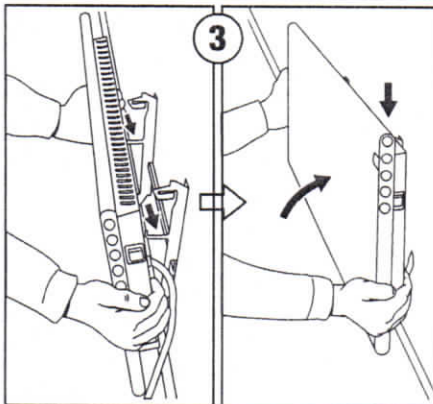
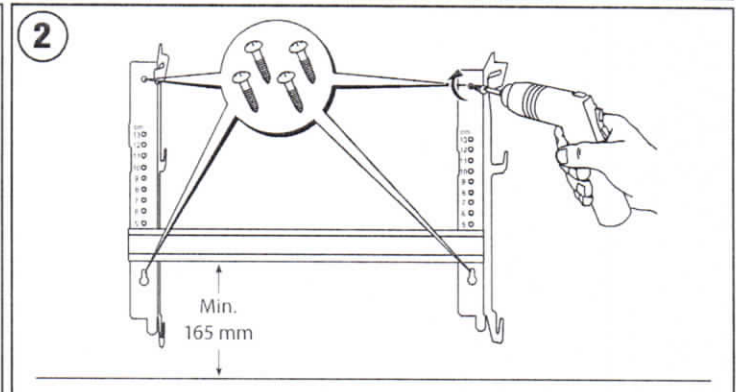
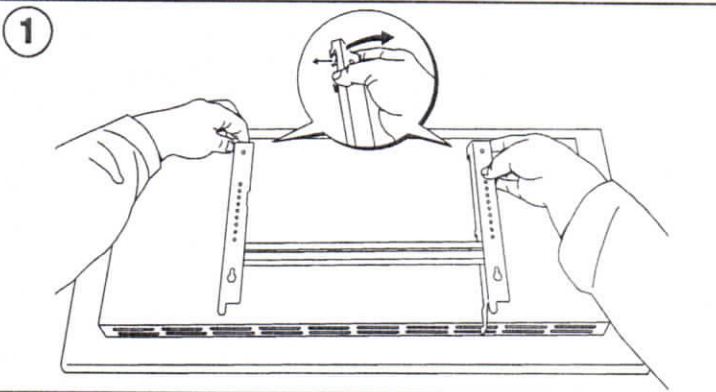


# Instrucțiuni de instalare



NP	A	B	C	L
NP 04	137	202	135	474
NP 06	194	202	193	589
NP 08	202	302	200	704
NP 10	230	302	230	762
NP 12	167	605	162	934
NP 14	224	605	220	1049
NP 20	397	605	392	1394

NL	A	B	C	L
NL 04	139	300	211	650
NL 06	249	300	321	870
NL 08	182	600	268	1050
NL 10	300	600	380	1280
NL 12	406	600	444	1450
NL 15	263	1200	287	1750



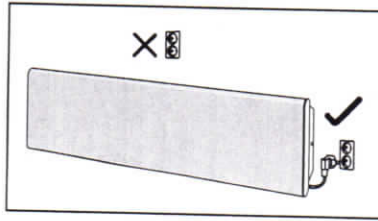
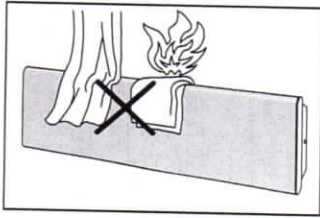
Please note that this symbol means "Do not cover"

Acest aparat nu este adecvat pentru utilizarea de către persoane (inclusiv copii) cu fizice, mentale sau senzoriale handicap, sau nu au experiență și cunoștințe, cu excepția cazului în care aceste persoane trebuie să fie menținute sau au fost instruiți cum să utilizeze aparatul.

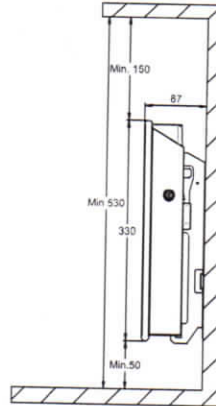
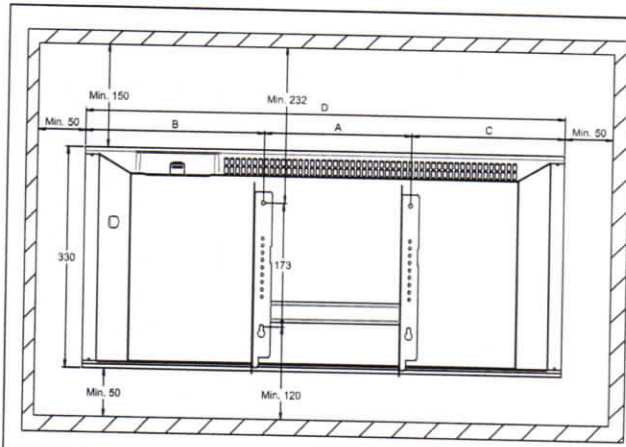
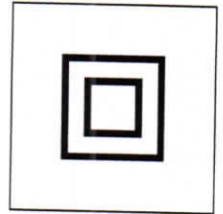
Copiii au nevoie de supravegere, ca acestea să nu se joace cu aparatul.

În cazul în care cablul de alimentare electrică este deteriorat, acesta trebuie să fie înlocuit de către producător, reprezentantul producătorului de service sau persoane calificate, pentru a evita accidente.

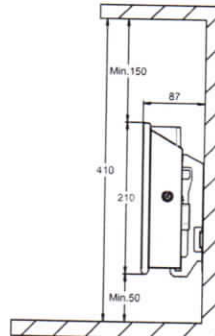
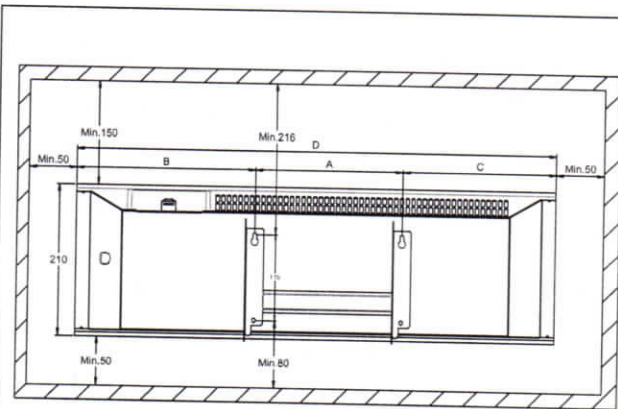
# ADAX NEO H / NEO L Model WT / DT / KWT / KDT IP24C Class II



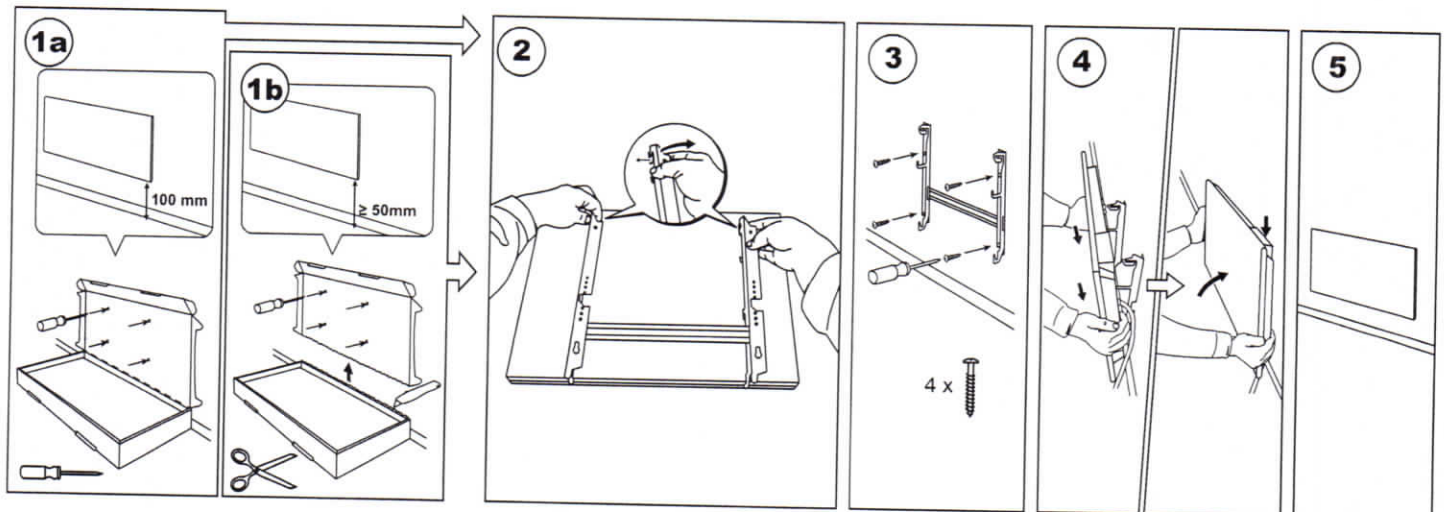
**IP24C**

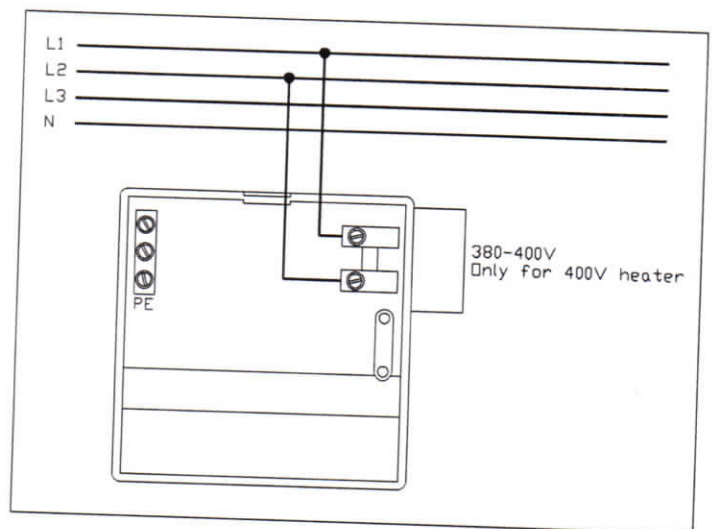
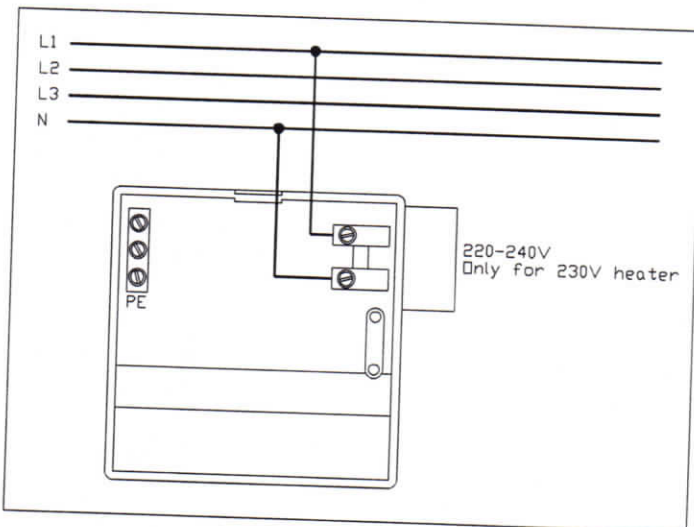
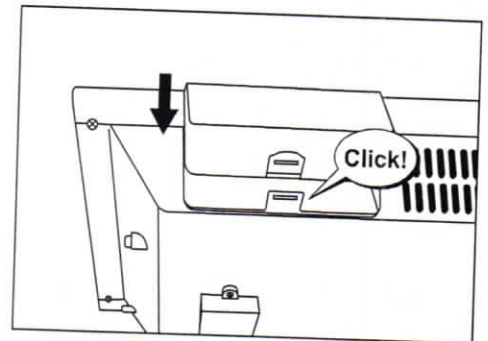
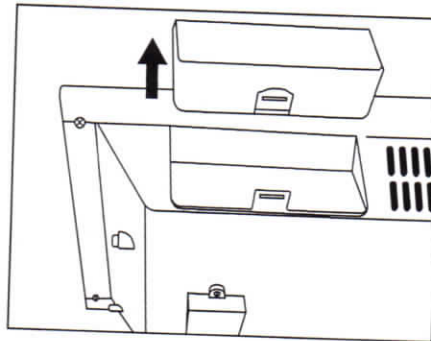
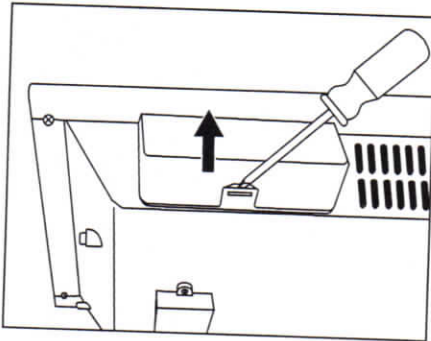
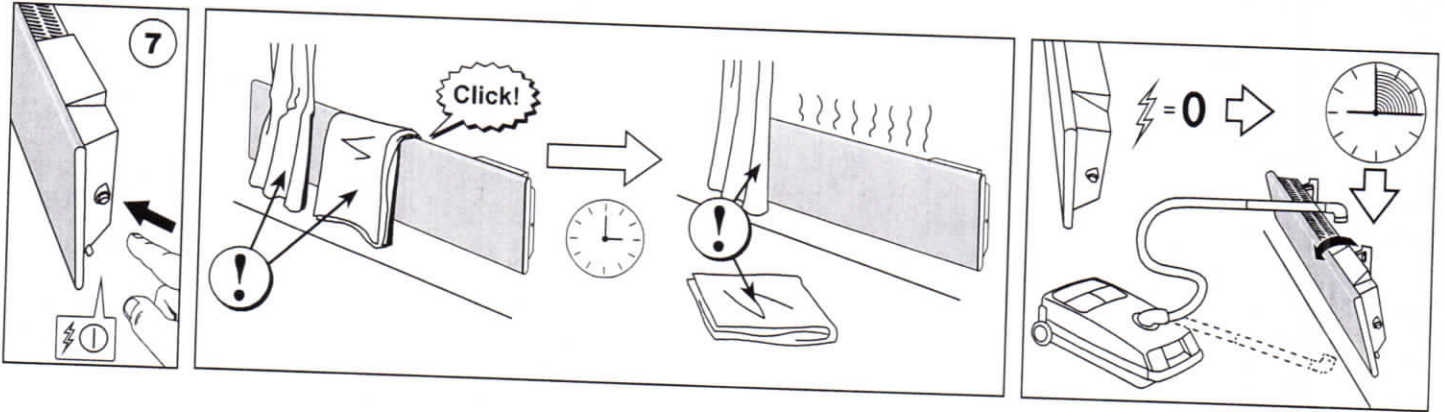
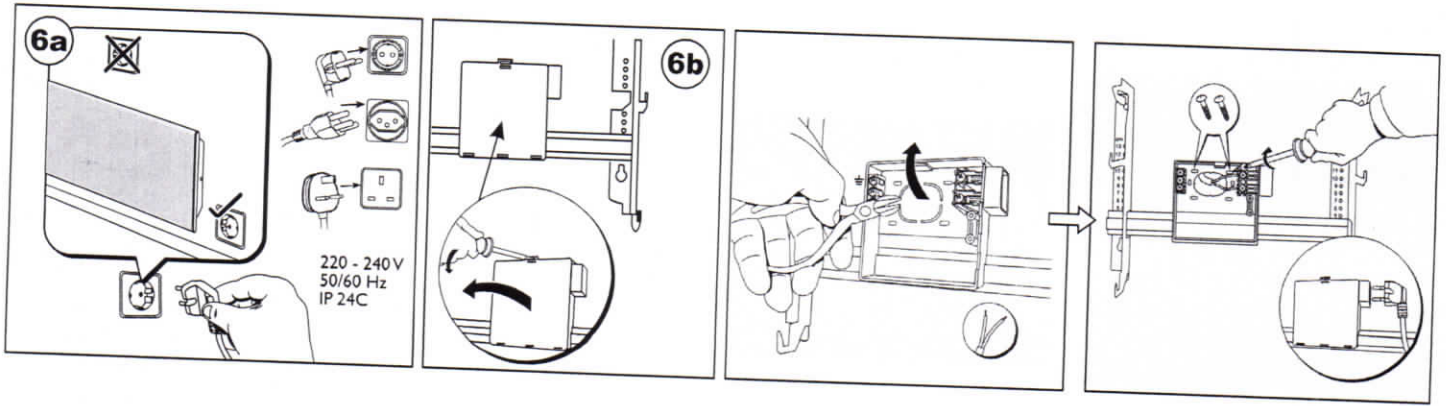


NEO H	Watt	B	A	C	D
NEO H 02	250	227	201	92	520
NEO H 04	400	227	201	137	565
NEO H 06	600	227	201	207	635
NEO H 08	800	236	302	212	750
NEO H 10	1000	268	302	239	809
NEO H 12	1200	356	302	326	984
NEO H 14	1400	263	604	227	1094
NEO H 20	2000	426	604	403	1433



NEO L	Watt	B	A	C	D
NEO L 02	250	237	201	217	655
NEO L 04	400	253	302	228	783
NEO L 06	600	364	302	339	1005
NEO L 08	800	303	604	279	1186
NEO L 10	1000	386	604	390	1380
NEO L 12	1200	484	604	460	1548
NEO L 14	1400	343	1198	319	1860





If the supply cord is damaged, it must be replaced by the manufacturer, its service agent or similarly qualified persons in order to avoid hazard.